

### Условия транспортировки и хранения

При транспортировке изделий в места соприкосновений их друг с другом, с кузовом транспортных средств и крепежными материалами должны быть мягкие прокладки, предохраняющие от механических повреждений. Погрузочно-разгрузочные работы при транспортировании мебельных пакетов должны осуществляться так, чтобы в результате данных работ упаковка не получила механических повреждений. Допускается перевозка мебели транспортом заказчика. В данном случае предприятие за сохранность изделия в период транспортирования ответственности не несет.

### Гарантия изготовителя

Стандартная гарантия составляет **18 месяцев**. Рекомендованный срок службы изделия – **10 лет**. Мебель соответствует требованиям настоящего стандарта при соблюдении условий транспортирования, эксплуатации и хранения.

Расширенная гарантия в **5 лет** распространяется только на целостность каркаса кровати (изголовье, переднюю, поперечные, боковые царги), кроме моделей Sandra и серии Wood, а также кровати Bella, Dakota 2.

Актуальный список кроватей, на которые не распространяется расширенная гарантия указана на официальном сайте производителя в разделе «Расширенная гарантия на кровати».

Гарантийный срок при розничной продаже через торговую сеть исчисляется со дня продажи мебели.

Фабрика оказывает услуги по стандартной и расширенной гарантии при условии полного соблюдения всех следующих требований:

- 1) предоставлены документы, подтверждающие покупку, а также при наличии гарантийного талона;
- 2) соблюдены требования по эксплуатации и уходу за товаром, указанным в инструкции, а также не превышены допустимые нагрузки на спальное место;
- 3) соблюдены требования по сборке;
- 4) отсутствуют механические повреждения, загрязнения, следы самостоятельного ремонта или изменения конструкции товара;
- 5) использования товара происходит по назначению (для лежания), а также исключительно для личных домашних нужд. Товар не использовался в коммерческих целях;
- 6) сохранена упаковка товара до окончания сборки;
- 7) в случае обнаружения любых повреждений при приемке товара данная деталь не должна иметь следов сборки, чтобы можно было установить причину возникновения дефекта.

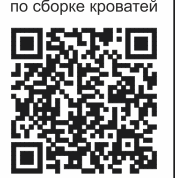
Более подробная информация представлена в гарантийном талоне, а также доступна по QR-коду, расположенному на первой странице.

**ВНИМАНИЕ!** Предприятие-изготовитель не несет ответственности за дефекты, возникшие в результате нарушения покупателем правил эксплуатации и ухода за мебелью. При отправке рекламаций на экспертизу или в случае возврата мебели - сохранение заводской упаковки и этикеток является обязательным условием.

**ВНИМАНИЕ!** Необходимо сохранить упаковку изделия вплоть до полной сборки мебели, во избежание спорных ситуаций при обнаружении механических дефектов!

В целях улучшения продукции производитель оставляет за собой право вносить изменения в конструкцию, комплектацию и принципиальную схему изделия, не ухудшающие его характеристики, без специального уведомления.

Видеоинструкция по сборке кроватей

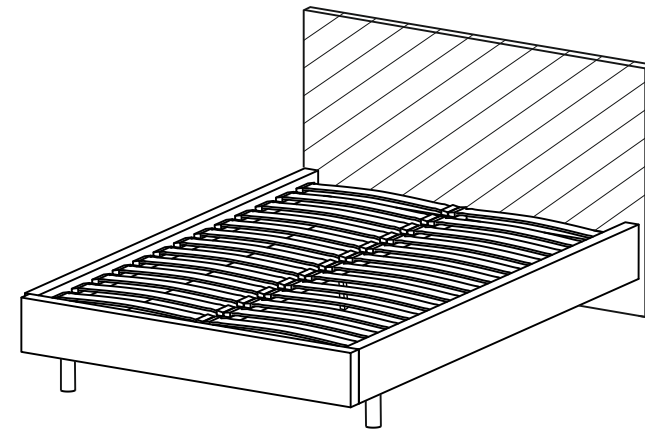


Расширенная гарантия на кровати



# Инструкция по сборке и эксплуатации кроватей с ортопедическим основанием

## «VENTA»



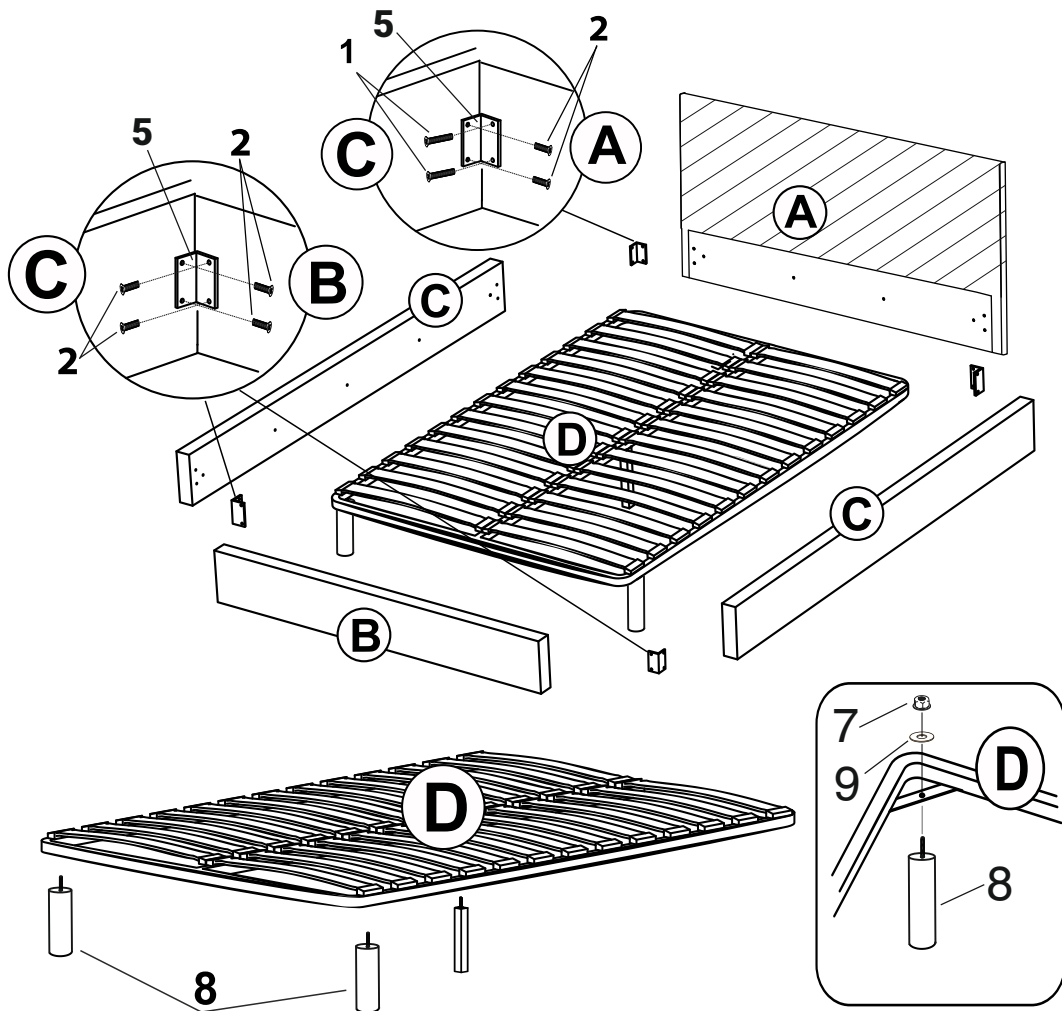
### Комплектность поставки

№	Наименование детали	Кол-во
1	Спинка кровати	1
2	Царга боковая	2
3	Царга передняя	1
4	Ортопедическое основание	1
5	Набор фурнитуры и крепежей	1

При распаковке товара проверяйте его комплектность и целостность деталей. Особенно необходимо проверить сохранность упаковки фурнитуры. Сверяйте с инструкцией. Претензии по поврежденным деталям при транспортировке принимаются только у изделий БЕЗ следов сборки при наличии фото- или видеофиксации целостности упаковки и повреждений на месте дефекта.

Потребитель имеет право вернуть качественную мебель в срок, не превышающий 14 суток со дня приобретения, если указанный товар не был в использовании (без следов сборки), сохранены его товарный вид и упаковка с фабричной этикеткой со штрих-кодом и датой производства, а также имеется товарный или кассовый чек, либо иной подтверждающий оплату указанного товара документ.

## Взрыв-схема изделия



## Рекомендации по сборке:

1. Для сборки рекомендуются 2 человека;
2. Необходимые инструменты: шуруповерт и крестовая отвертка, гаечный ключ на 13 мм; Сборку необходимо производить непосредственно на месте установки изделия на ровной чистой и твердой поверхности;
3. Закрепите уголки к боковым царгам с помощью винтов, указанных в таблице. Не затягивайте;
4. Для предотвращения срыва усовой гайки при сборке кровати используйте отвертку или накручивайте винты вручную. Шуруповерт может привести к заеданию резьбы или перекосу винта. При дальнейшем закручивании можно использовать шуруповерт, но не прилагайте большое усилие, чтобы избежать выдавливания гайки внутрь каркаса;
5. Соедините боковые царги с передней царгой и изголовьем с помощью винтов и шайб. Не затягивайте;
6. После того как прикрепили изголовье к царгам необходимо подправить все элементы кровати, добиться прямых углов во всех примыканиях, проверить диагонали, установить соединения в одной плоскости и только после этого по периметру подтягивать винты до упора. Во время затягивания винтов необходимо постоянно контролировать положение деталей;
7. Закрепите основание к изголовью и царгам с помощью винтов в соответствии с таблицей. Затягивайте постепенно. Проверьте диагонали;
8. Установите ножки.

## Перечень фурнитуры

№	Наименование детали	Размеры (мм)	Кол-во
1	Винт для крепления уголков к изголовью	6 x 40	4
2	Винт для крепления уголков к царгам	6 x 20	12
3	Винт для крепления царг к ортопеду	6 x 50	14
4	Винт для крепления спинки к ортопеду	6 x 60	4
5	Уголок мебельный	41 x 41 x 80	4
6	Шайба М6 увеличенная	-	14
7	Гайка М8 с фланцем	-	2
8	Ножки Н=254	-	2
9	Шайба М8 увеличенная	-	2



## Порядок сборки:

1. Крепим уголки к боковым царгам
2. Соединяем боковые царги с передней царгой и изголовьем
3. Крепим ортопед. Основание к изголовью и царгам
4. Устанавливаем ножки

